



Service Information

Sachgebiet: **Magnetband**

Datum: 26.4.74 -11a- G1/Li

Betr.: Spulentonbandgeräte
N 4414, N 4416, N 4418,
N 4450, N 4510
Änderungen der steckbaren
Einheiten (Units)

Verteiler: Allgem. VW
Phono VW

Diese Mitteilung enthält die Änderungen, die an Einheiten der obengenannten Geräte vorgenommen wurden.

Allgemein

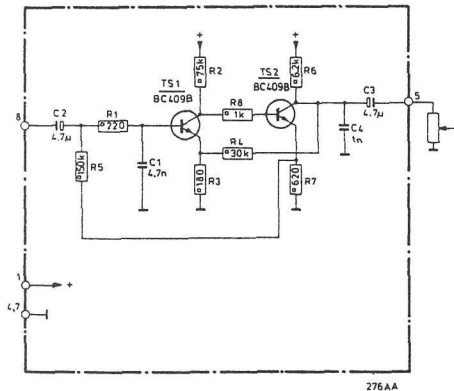


- Um zu verhindern, dass beim Herausziehen der Einheiten eine Ecke abbricht, wurde die Form der Einheit geändert. Die neue Form ist aus der nebenstehenden Abbildung ersichtlich.

MICRO INPUT UNIT

N4450

4822 218 30054

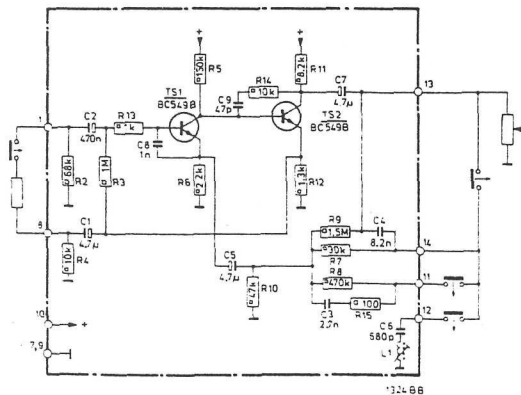


- Um zu verhindern, dass die Abschirmung vor den Anschlussbuchsen gegen die Transistoren drückt, wurden TS1,2 - BC149B durch BC409B ersetzt.

UNIVERSAL INPUT UNIT

N4418, N4450, N4510

4822 218 30055



- Um den Frequenzbereich für "Phono" zu verbessern, wurde R9 - 620 kΩ durch 1,5 MΩ ersetzt. Diese Änderung wurde ab Stempelung WR07/150 (N4450) eingeführt und für die Geräte N4418 und N4510 ab Beginn der Herstellung
- Wegen einfacherer Montage wurden TS1,2 - BC149B durch BC549B ersetzt.

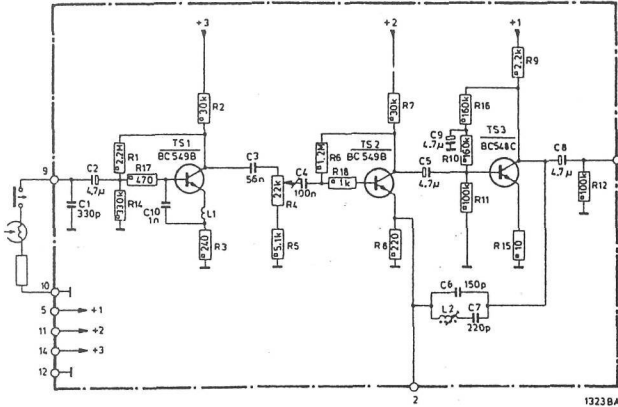
Form 80 04/74



PLAY BACK UNIT

N4418, N4450, N4510

4822 218 30056



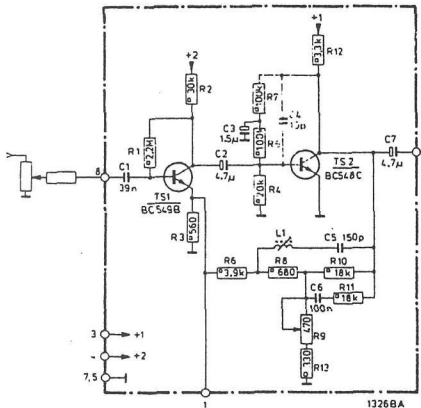
- Um den Frequenzbereich bei $v = 19 \text{ cm/s} - 25 \text{ kHz}$ zu verbessern, wurde C1 - 680 pF durch 330 pF ersetzt. Diese Änderung ist ab Stempelung WR07/327 (N4418), WR10/334 (N4450), WR02/327 (N4510) eingeführt.
- Wegen einfacherer Montage wurden ersetzt:
TS1, 2 - BC149B durch BC549B
TS3 - BC148C durch BC548C.

Anmerkung: Die Einheiten, die die Änderungen zum verbessern der Frequenzcharacteristik enthalten, werden unter Code-Nummer 4822 218 30152 geliefert.

RECORDING UNIT

N4418, N4450, N4510

4822 218 30057

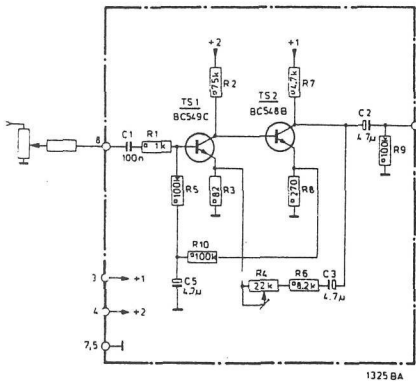


- Der richtige Wert für R13 muss 330 fi sein.
- Wegen einfacherer Montage wurden ersetzt:
TS1 - BC149B durch BC549B
TS2 - BC148B durch BC548B

BEFORE TAPE UNIT

N4418, N4450, N4510

4822 218 30058

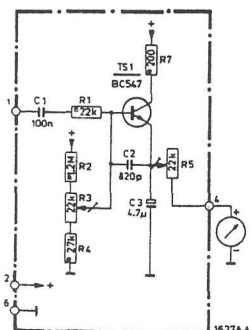


- Wegen einfacherer Montage wurden ersetzt:
TS1 - BC149C durch BC549C
TS2 - BC148B durch BC548B

INDICATOR UNIT

N4416, N4418, N4450, N4510

4822 218 30059

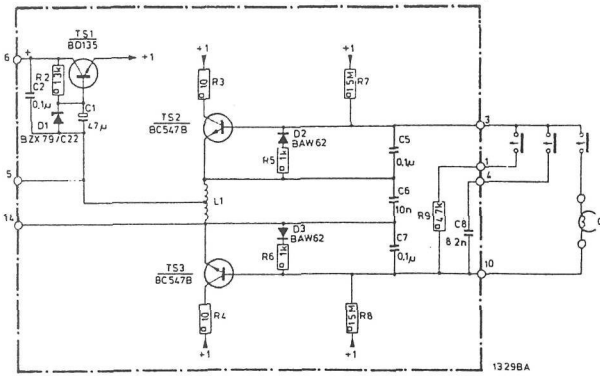


- Um eine bessere Einstellung des Ruhestroms zu erhalten, wurden ersetzt: R2 - 1,5 MΩ durch 1,2 MΩ
R4 - 12 kΩ durch 27 kΩ
Diese Änderung ist zu Beginn der Herstellung eingeführt worden.
- Wegen einfacherer Montage wurde TS1 - BC147 durch BC547 ersetzt.

OSCILLATOR UNIT

N4418, N4450, N4510

4822 218 30061



- Um Störungen bei MW-Empfang zu vermeiden, wurde die Löschfrequenz von 114 kHz in 100 kHz geändert. Hierdurch sind C3, C4, C9 und C10 entfallen.
- Ausserdem wurden ersetzt: C5 und C7 - 56 pF durch 0,1 µF
C6 - 8,2 nF durch 10 nF
C8 - 6,2 nF durch 8,2 nF

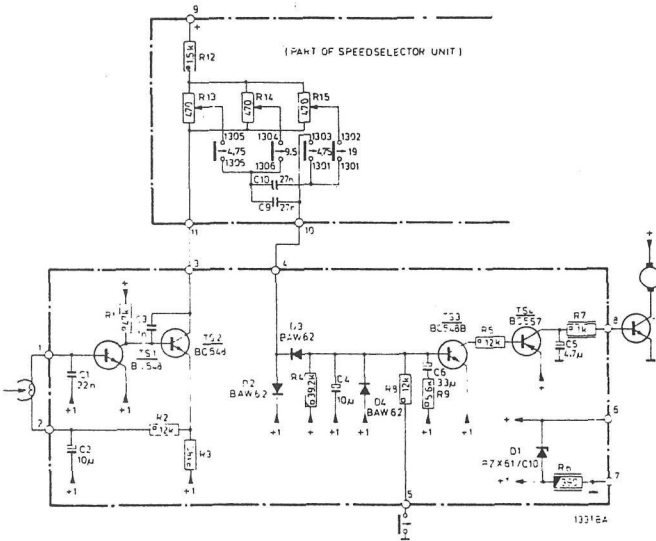
Zum Verbessern der Löschfähigkeit wurde D1 - BZX79/C22 durch BZX79/C22 ersetzt. R5 und R6 von 10 kΩ wurden durch Widerstände von 1 kΩ ersetzt und mit D2 bzw. D3 parallelgeschaltet. Diese Änderungen sind ab Stempelung WR06/148 (N4450) eingeführt worden, und für N4418 und N4510 ab Beginn der Produktion:

- Um von einer zuverlässigen Funktion von D2,3 - BA216 versichert zu sein, wurden diese Dioden durch BAW62 ersetzt. Diese Änderung ist ab Stempelung WR07/322 (N4418), WR09/322 (N4450), WR02/322 (N4510) eingeführt worden.
- Wegen einfacherer Montage wurden TS2,3 - BC147B durch BC547B ersetzt.

SPEED CONTROL UNIT

N4418, N4450, N4510

4822 218 30062



- Um von einer zuverlässigen Funktion von D1 - BZX79/C10 versichert zu sein, wurde diese Diode durch BZX61/C10 ersetzt.

Diese Änderung ist ab Stempelung WR07/317 (N4418), WR09/316 (N4450), WR02/317 (N4510) eingeführt worden.

- Um von einer zuverlässigen Funktion von D2,3 - BA217 und D4 - BA216 versichert zu sein, wurden diese Dioden durch BAW62 ersetzt.

Diese Änderung ist ab Stempelung WR07/304 (N4418), WR09/304 (N4450), WR02/304 (N4510) eingeführt worden.

- Wegen einfacherer Montage wurden ersetzt:

- TS1,2 - BC148 durch BC548
- TS3 - BC148 durch BC548B
- TS4 - BC157 durch BC557

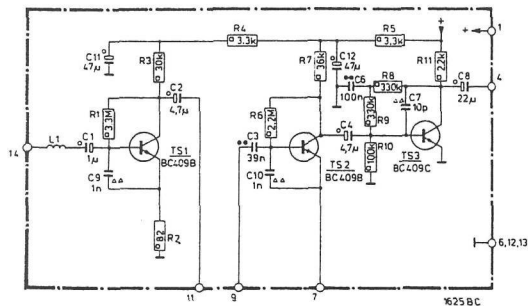
Achtung!

Vor dem Herausziehen vom Speed-Control-Unit muß das Gerät spannungsfrei gemacht werden, da sonst durch Berührung des Widerstandes R6 mit dem Chassis die Zenerdiode D1 zerstört wird.

REC./PLAYBACK UNIT

N4414, N4416

4822 214 30165



- Wegen Standardisierung musste die Schaltung geändert werden. Die Einheit kann jetzt auch für die Geräte N2407, N2408 und N2509 benutzt werden.

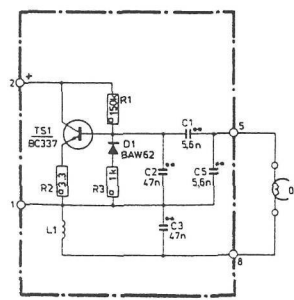
Die geänderte Einheit kann auch für Geräte, die vor der Änderung hergestellt wurden, dienen. In Geräten, die nach der Änderung hergestellt wurden, muss die neue Einheit, die an der Spurseite die Markierung 11.2 hat. verwendet werden.

Diese Änderung ist ab Stempelung WR02/304 (N4414), WR04/302 (N4416) eingeführt worden.

OSCILLATOR UNIT

N4414, N4416

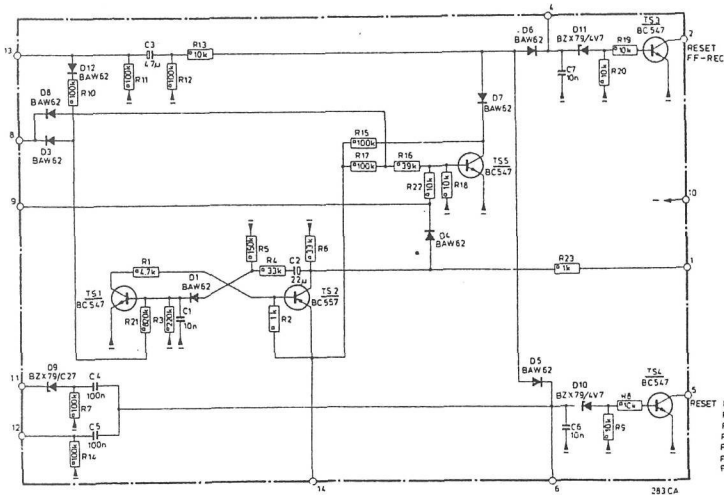
4822 214 30166



- Um von einer zuverlässigen Funktion von D1 - BA217 versichert zu sein, wurde diese Diode durch BAW62 ersetzt.

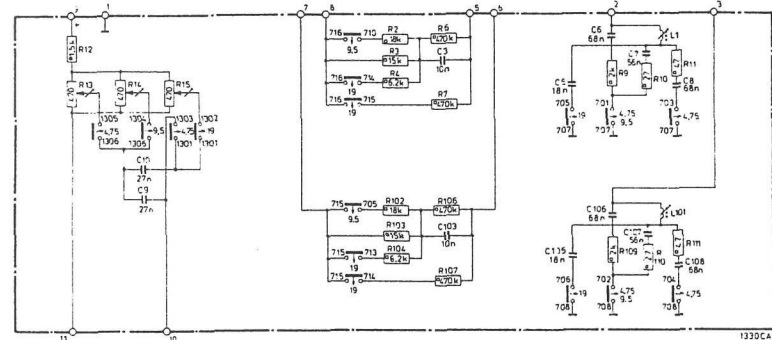
Diese Änderung ist ab Stempelung WR02/304 (N4414), WR04/304 (N4416) eingeführt worden.

RESET AUTOMATIC REVERSE UNIT N4450 4822 218 30063



- Da das Gerät bei Gebrauch der Fernbedienung N6719 des öfteren stoppte, wurden D10, 11 - BZX88/C3V3 durch BZX79/C4V7 ersetzt. Diese Änderung ist ab Stempelung WR09/240 bei einem Teil der Einheiten eingeführt worden und ab WR09/304 für alle Einheiten.
- Da die Schaltung bei einer zu niedrigen Netzspannung nicht funktionierte, wurde D9 - BZX79/C30 durch BZX79/C27 ersetzt. Diese Änderung ist ab Stempelung WR09/333 eingeführt worden.
- Um von einer zuverlässigen Funktion der Dioden D1,3,4,5,6,7,8,12 - BA217 versichert zu sein, wurden diese durch BAW62 ersetzt. Diese Änderung ist ab Stempelung WR09/304 eingeführt worden.
- Wegen einfacherer Montage wurden ersetzt:
 TS1,3,4,5 - BC147 durch BC547
 TS2 - BC157 durch BC557

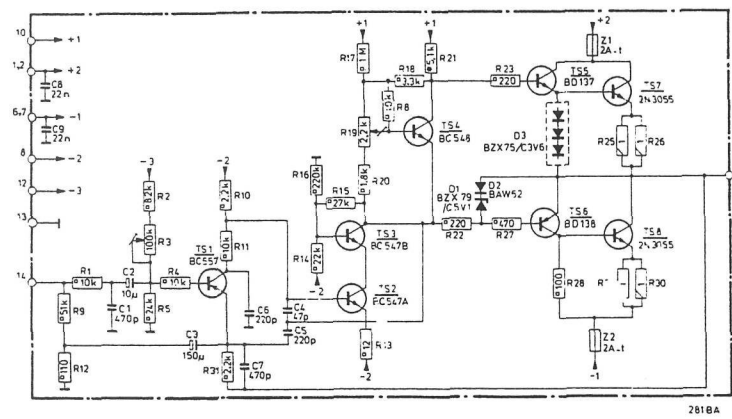
PRE EMPHASIS/SPEED SELECTOR UNIT N4418, N4450, N4510 4822 218 30064



- Um die Frequenzcharakteristik bis 25 kHz bei $v = 19 \text{ cm/s}$ zu verbessern, mussten R8, 108 entfallen und wurden C5, 105 von 27 nF durch Kondensatoren von 8 nF ersetzt. Diese Änderung ist ab Stempelung WR07/327 (N4418), WR10/334 (N4450), WR02/327 (N4510) eingeführt worden.

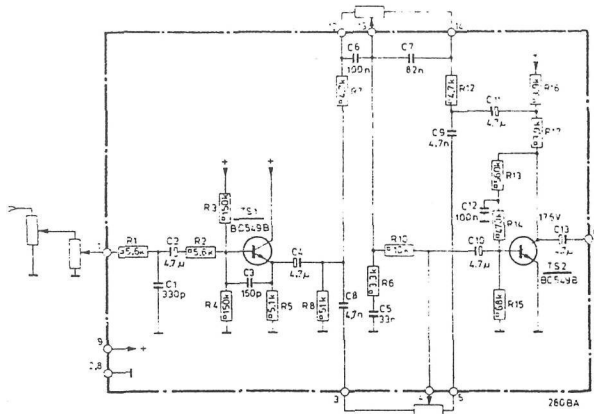
Anmerkung: Die Einheiten, die die Änderungen zum verbessern der Frequenzcharakteristik enthalten, werden unter Code-Nummer 4822 218 30153 geliefert.

POWER OUTPUT UNIT N4450 4822 218 30065



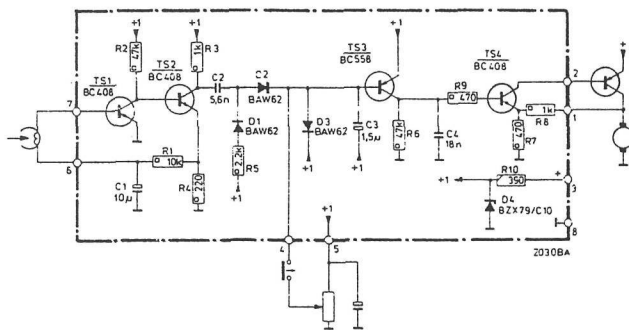
- Um von einer zuverlässigen Funktion von TS5,6 - 2N2219A, 2N2905A versichert zu sein, wurden diese durch Transistorpaar BD137/138 ersetzt. Diese Änderung ist ab Stempelung WR09/306 eingeführt worden.
- Um Ausfällen von Schmelzsicherungen zu vermeiden, wurde R24 durch Stabilistor D3 BZX75/C3V6 ersetzt. Diese Änderung ist ab Stempelung WR09/329 eingeführt worden.
- Infolge anderer Lieferbedingungen wurde D2 - BAX13 durch BAW62 ersetzt.
- Wegen einfacherer Montage wurden nachstehende Transistoren ersetzt:
 TS1 - BC157 durch BC557
 TS2 - BC147A durch BC547A
 TS3 - BC147B durch BC547B
 TS4 - BC148 durch BC548

TONE CONTROL UNIT N4450 4822 218 30066



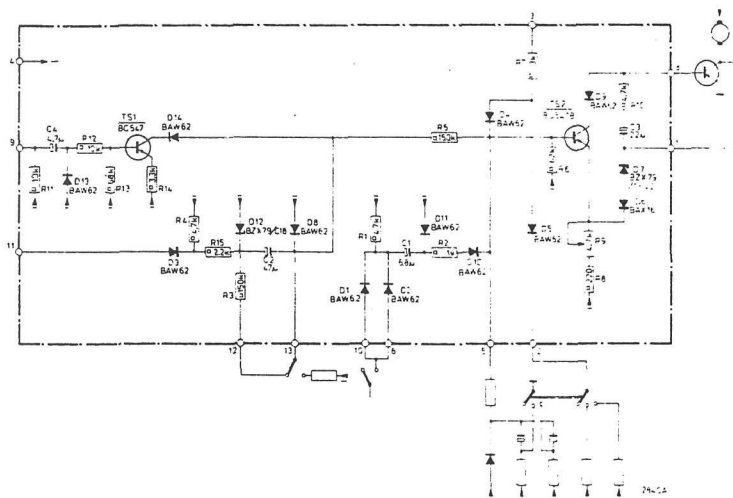
- Wegen einfacherer Montage wurden TS1,2 - BC149B durch BC549B ersetzt

SPEED CONTROL UNIT N4414, N4416 4822 214 30167



- Um von einer zuverlässigen Funktion von D4 - BZX79/C10 versichert zu sein, wurde diese Diode durch BZX61/C10 ersetzt.
 Diese Änderung ist ab Stempelung WR02/317 (N4414), WR04/317 (N4416) eingeführt worden.
 - Infolge anderer Lieferbedingungen wurden D1,2,3 - BA217 durch BAWC2 ersetzt.
 Diese Änderung ist ab Stempelung WR02/304 (N4414), WR04/304 (N4416) eingeführt worden.
 - Wegen einfacherer Montage wurde TS3 - BC158 durch BC558 ersetzt.

TAPE TENSION UNIT N4450 4822 218 30067

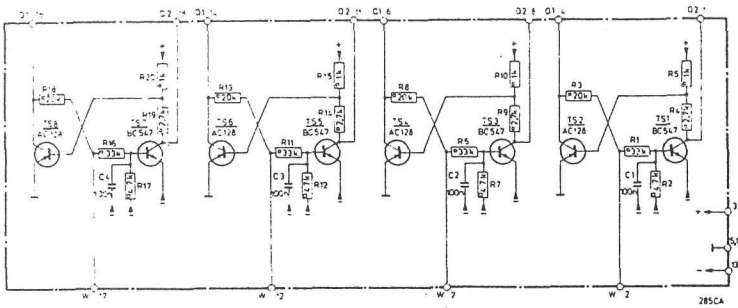


- Infolge anderer Lieferbedingungen wurden D1,2,3,4,5,9,10,11,13,14 - BA217 durch BAW62 ersetzt.
 - Wegen einfacherer Montage wurden ersetzt:
 TS1 - BC147 durch BC547
 TS2 - BC147B durch BC547B

FLIP-FLOP UNIT

N4450

4822 218 30068

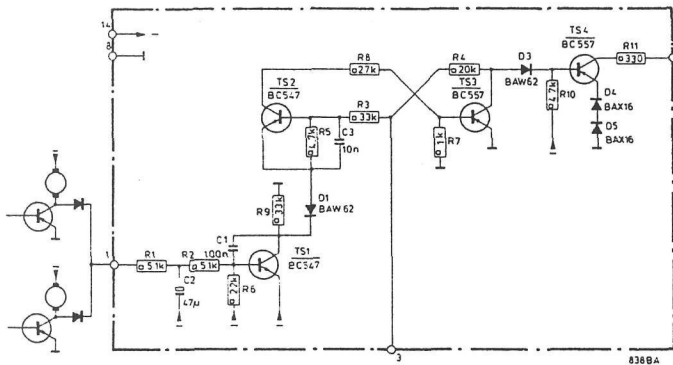


- Wegen einfacherer Montage wurden TS1,3,5,7 - BC147 durch BC547 ersetzt

MOTOR STOP UNIT

N4450

4822 218 30069

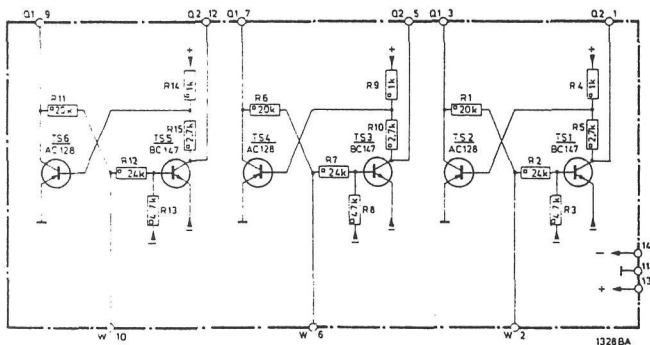


- Infolge anderer Lieferbedingungen wurden D1,3 - BA217 durch BAW62 ersetzt.
- Wegen einfacherer Montage wurden ersetzt:
TS1,2 - BC147 durch BC547
TS3,4 - BC157 durch BC557

FLIP-FLOP UNIT

N4418, N4510

4822 214 30142

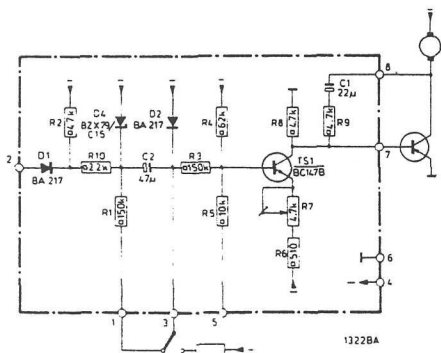


- Um von Ansprechen der Brems- und Spulmagneten bei niedriger Netzspannung versichert zu sein, wurden R2,7,12 von 33 kΩ durch Widerstände von 24 kΩ ersetzt. Diese Änderung ist ab Stempelung WR06/244 (N4418), WR01/244 (N4510) eingeführt worden.

TAPE TENSION UNIT

N4418, N4510

4822 214 30143

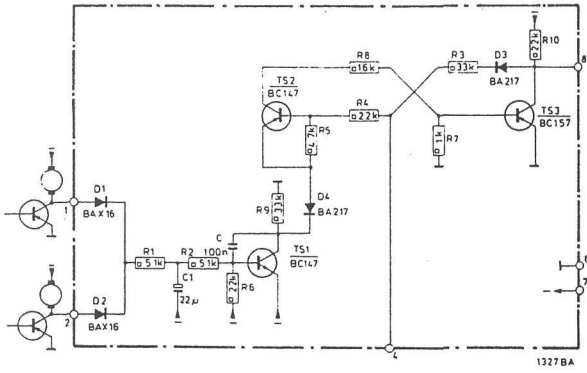


- Um die Einstellung des Motorstroms zu vereinfachen, wurde R7 von 2,2 kΩ durch einen Widerstand von 4,7 kΩ ersetzt. Diese Änderung ist ab Stempelung WR04/202 (N4418) und für N4510 ab Beginn der Produktion eingeführt worden.
- Um das Aufwickelmoment beim Spulen zu erhöhen, wurde RS von 27 kΩ durch einen Widerstand von 10 kΩ ersetzt. Diese Änderung ist ab Stempelung WR06/236 (N4418), WR01/236 (N4510) eingeführt worden.

MOTOR STOP UNIT

N4418, N4510

4822 214 30144



RECORDER STOP UNIT

N4418, N4510

4822 214 30145

